

## Pro/ENGINEER® Foundation XE

ȘI NU MAI TREBUIE SĂ ALEGEȚI ÎNTRE PERFORMANȚĂ ȘI PREȚ

**Pro/ENGINEER Foundation XE (Extended Edition)** este instrumentul esențial pentru proiectarea 3D, deoarece vă oferă exact ceea ce aveți nevoie pentru a vă pune în valoare produsele: cel mai performant pachet pentru proiectare 3D, nucleul singurului sistem de dezvoltare a produselor cu adevărat scalabil, din industrie.

Acum, pentru un preț comparabil cu cel al soluțiilor *mid-range* 3D CAD, puteți avea Pro/ENGINEER, standardul actual în proiectarea 3D.

### Fără compromisuri.

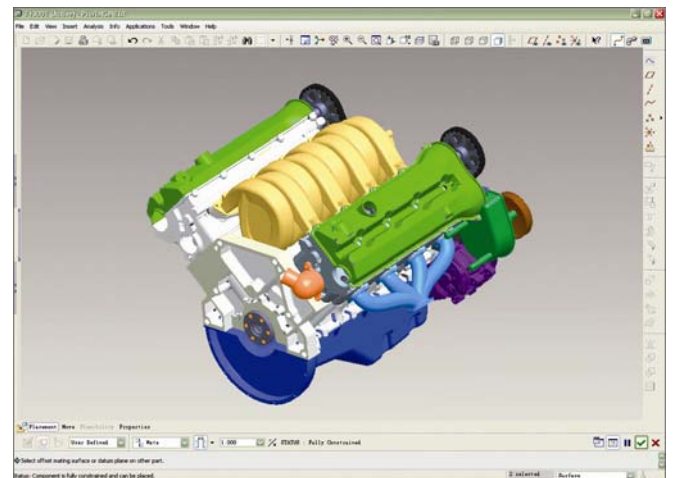
O simplă comparație cu orice altă soluție 3D CAD existentă pe piață, poate demonstra motivul pentru care, mai mult de 600 000 de ingineri proiectanți din peste 40 000 de companii din întreaga lume, au ales Pro/ENGINEER.

Pur și simplu, profesioniștii în proiectare nu pot accepta o soluție CAD care să le compromită productivitatea, procesele sau produsele. Cu Pro/ENGINEER Foundation XE posibilitatea unui astfel de compromis este exclusă, deoarece aveți toate instrumentele necesare pentru ca produsele dumneavoastră să fie finalizate la timp și la nivelul așteptărilor.

### Scalabil, Imposibil de Depășit

Scalabilitatea nelimitată a soluției Pro/ENGINEER, înseamnă posibilitatea creșterii numărului de utilizatori, module și funcționalități, pe măsura creșterii necesităților, a dezvoltării companiei dumneavoastră, fără probleme legate de import de date incompatibile și fără necesitatea familiarizării cu o altă interfață.

În plus, fiind parte integrantă a Sistemului PTC de Dezvoltare a Produselor (PDS), Pro/ENGINEER se completează perfect, în mod colaborativ, cu soluțiile PTC Windchill® pentru managementul ciclului de viață a produsului (PLM), managementul de proces și al conținutului informațional.



*Vederi 3D foto-realiste ale modelului (shaded views) pentru o mai bună comunicare a intenției desenului și pentru eliminarea oricărei ambiguități*

### Avantaje

- Viteză în crearea de produse inovative, de orice complexitate, la cel mai înalt standard de calitate
- Creșterea calității modelului, cu posibilitatea de a reutiliza geometria pentru alte produse, și de a reduce erorile de modelare 3D
- Reducerea costurilor cu acțiuni repetitive de reproiectare
- Usurință în crearea de suprafețe complexe;
- Crearea de produse care arată excepțional, cu forme complexe și inedite, imposibil de atins cu alte produse 3D *mid-range*
- Conectare instantanee la informații și resurse disponibile pe Web – pentru cea mai mare eficiență posibilă în procesul de dezvoltare a produselor

## Pro/ENGINEER Foundation XE

### FUNȚIONALITĂȚI

#### Modelare solidă

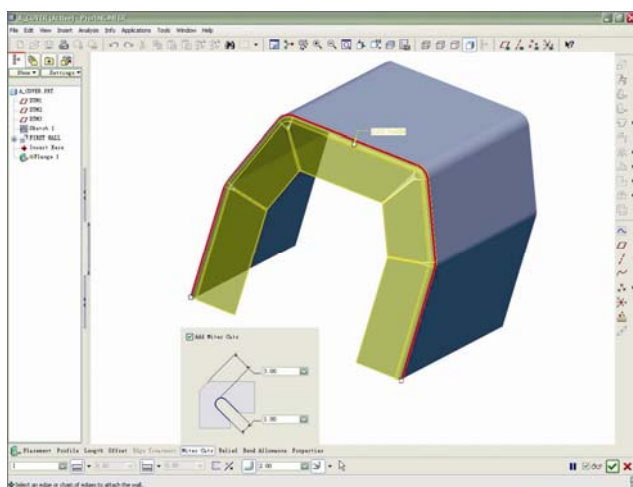
- Acuratete și precizie geometrică pentru crearea de modele complexe 3D
- Cotarea automată în faza de sketch, redimensionare fixă sau dinamică
- Forme în totalitate parametrice inteligente, complexe, relationale
- Crearea de familii de piese, utilizarea de tabele corespunzătoare familiilor de piese, meniuri specifice cu ilustrarea istorică a formelor și entităților geometrice
- Forme standard predefinite (găuri filetate, alezaje, forme specifice îndoirii sau formării tablelor, etc)

#### Documentație de execuție inclusiv desene 2D/3D

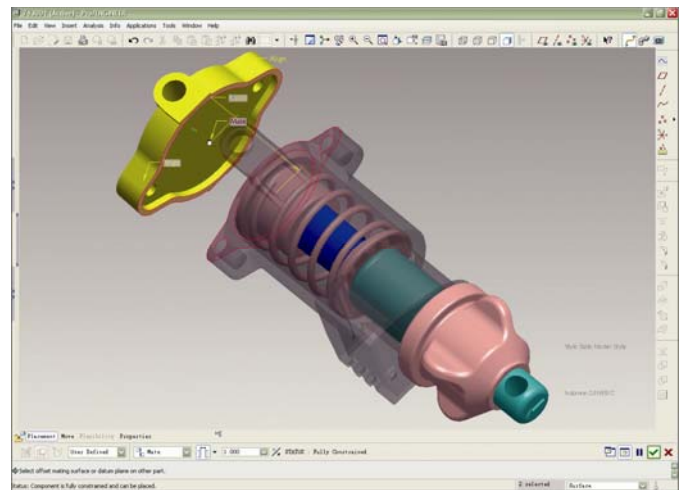
- Generarea desenelor de execuție conform standardelor internaționale, inclusiv ASME, ISO, JIS
- Crearea automată a tabelelor și fișierelor de componență BOM, asociate ansamblurilor
- Managementul vederilor și cotelor, specific desenelor complexe, vederi simplificate
- Reprezentarea 3D a desenelor de execuție conform standardelor ASME și ISO

#### Generarea suprafețelor

- Generarea de suprafețe complexe prin operații precum *sweep*, *blend*, *extend*, *offset*, și o multitudine de alte funcții specifice
- Operații de editare a suprafețelor (*trim/extend*) utilizând funcții precum *extrude*, *revolve*, *blend*, *sweep*
- Operații cu suprafețe: *copy*, *merge*, *extend*, *transform*
- Suprafețe de tip *boundary* cu continuități de tangentă și curbură, suprafețe de tip *free-form*
- Controlul formelor definite de suprafețe prin funcții de tip "graph"



Pentru crearea de piese din tablă prin îndoire, Pro/ENGINEER include automat și elementele de colț, pentru evitarea interferențelor și pentru crearea geometriei într-o singură formă (feature)



Interfața grafică logică, intuitivă, face procesul de asamblare a componentelor eficient și simplu

#### Deformarea modelelor 3D ("warp")

- Crearea controlată de plane, axe, zone ale deformărilor solidelor
- Deformare dinamică a geometriei selectate: *scale*, *stretch*, *bend* și *twist*
- Deformarea (aplicarea tehnologiei "warp") și pentru solide transferate din alte aplicații 3D

#### Sheetmetal

- Forme de tip *wall*, *bend*, *punch*, *notch*, *form*, și *relief* utilizând interfețe grafice specifice fiecărei forme, realizarea sculelor conform geometriei acestora
- Realizarea automată a desfașuratei piesei îndoită
- Definirea parametrilor de îndoire
- Croire automată (*nesting*)

#### Ansambluri sudate

- Definirea parametrilor cordonului de sudură și configurației îmbinărilor și formei secțiunii
- Date privind proprietățile de masă, jocuri la îmbinări, interferențe, date despre costuri
- Documentația completă a procesului de asamblare prin sudură cu desene 2D

#### Modelarea ansamblurilor

- Realizarea asamblării pe bază de constrângeri geometrice sau funcționale de tip mecanism
- Asamblare automată cu ajutorul wizard-ului AssemblySense™
- Crearea rapidă de reprezentări simplificate
- Reprezentarea în ansambluri a suprafețelor exterioare și centrelor de masă ale componentelor, utilizând funcția unică Shrinkwrap™

#### AutobuildZ™ – transferul desenelor 2D în modele 3D

- Crearea de modele parametrice 3D pornind de la desene 2D, utilizând wizard-ul AutobuildZ
- Crearea automată, în mod asociativ, a documentației de execuție 2D pornind de la modelele 3D

## Pro/ENGINEER Foundation XE

### Analysis Features

- Efectuarea de măsurători și calcule pe modelul 3D: distanțe, lungimi, unghiuri, masă, volum
- Interoperabilitate cu Mathcad, soluția PTC pentru realizarea de calcule inginerești. Modelare comportamentală - foi de calcul Mathcad pot fi asociate modelului 3D astfel încât valori critice, rezultate din Mathcad devin date de intrare pentru modelul 3D Pro/ENGINEER, conducând realizarea și controlul geometriei. (Mathcad este disponibil ca modul adițional)
- Fișiere Microsoft Excel pot fi de asemenea asociate modelului

### Interoperabilitate

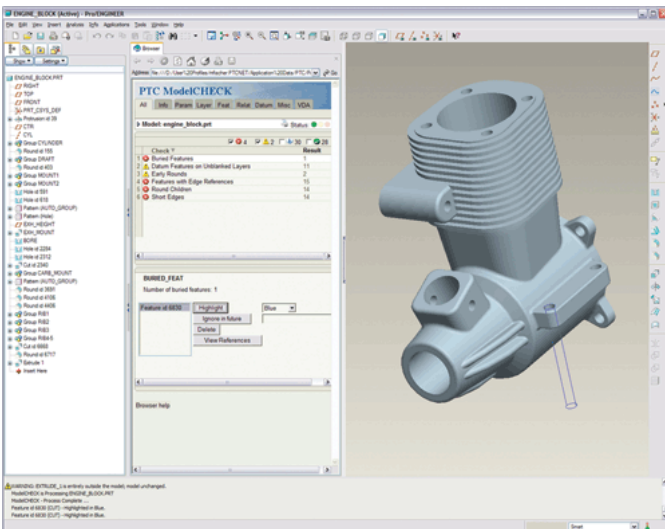
- Compatibilitate geometrică de import-export cu ACIS™, Parasolid™, Granite®
- Associative Topology Bus™ pentru interoperabilitate cu versiunile anterioare Pro/ENGINEER
- Translatoare directe pentru CADDs, și Autocad® DWG
- Translatoare geometrice de import standard: Autocad® DXF, IGES, STEP, SET, VDA, ECAD, CGM, COSMOS/M, PATRAN® și SUPERTAB™, SLA, JPEG, TIFF, RENDER, VRML

### Repararea și redefinirea entităților importate

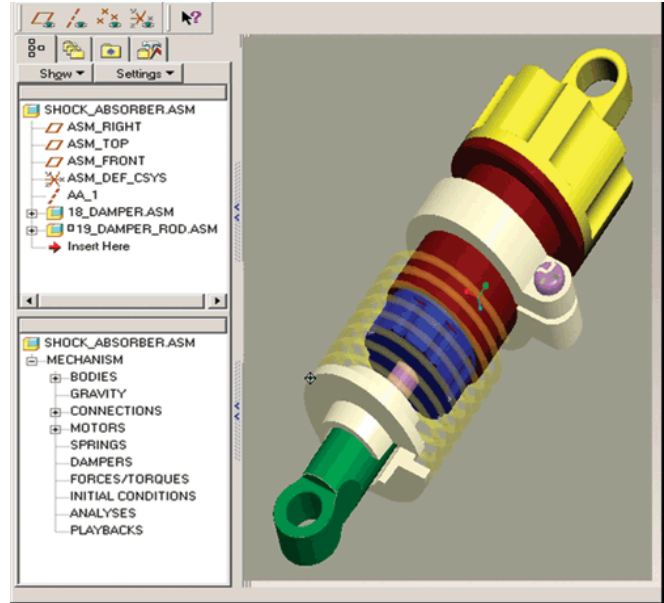
- Repararea entităților importate sau moștenite cu minim de timp și efort
- Specificarea de subseturi ale geometriei importate (*collapse*) pentru redefinirea și repararea suprafețelor pe baza constrângerilor impuse

### Design Animation

- Reprezentarea animată a procesului de asamblare / dezasamblare direct din faza de modelare
- Transformarea constrângerilor componentelor ca asamblări specifice mecanismelor



Utilizați ModelCHECK pentru a impune și monitoriza aplicarea celor mai bune practici de modelare și conformitatea cu standardele companiei privind asigurarea calității



Analiza animată a mecanismelor în ansamblu, în scopul determinării eventualelor coliziuni și pentru o analiză completă a comportamentului mecanismului în mișcare

### Mechanism Design

- Asamblarea componentelor ansamblurilor cu constrângeri de tip mecanism (cuple de translație, rotație, sfere, ghidare, came, cuplaje danturate, etc) frecvent întâlnite la mecanisme
- Simularea anvelopei de mișcare și analiza interferențelor sau coliziunilor componentelor

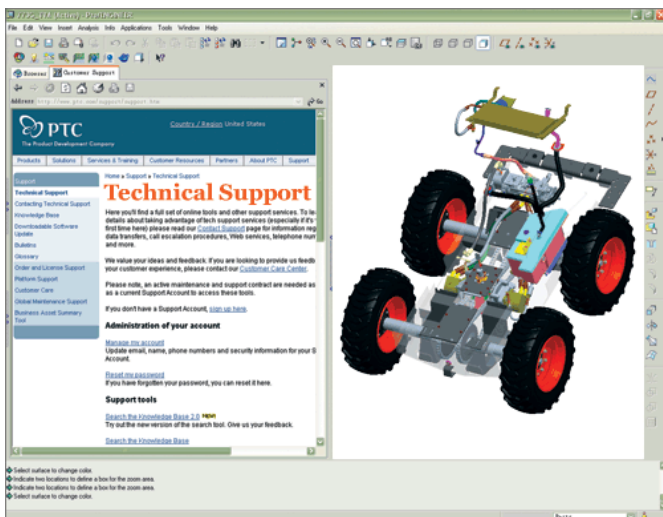
### Photorendering în timp real

- Reprezentarea în imagini fotorealiste pentru piese și ansambluri, indiferent de mărime sau complexitate
- Compoziții de reprezentare cu umbre, lumini, reflexii de lumina, texturi, transparente, medii de ceață

### ModelCHECK™ – Asigurarea calității modelelor 3D

- Identificarea automată a zonelor care ar necesita alte soluții de modelare pentru a evita problemele în faza de fabricație și furnizarea de recomandări în acest sens
- Constrângeri și control geometric pe baza condițiilor prealabile creării modelului 3D
- Identificarea celor mai adecvate tehnici de realizare a geometriei din fiecare zonă
- Impune aplicarea celor mai bune practici de modelare și conformitatea cu standardele companiei și cele internaționale - important în special, dar nu numai, pentru companiile certificate ISO

## Pro/ENGINEER Foundation XE



Conectare Web-based pentru acces unificat la informația electronică aferentă produsului, librării de componente și, opțional, la instrumente de colaborare și PDM

### Conectare Web based

- Pro/ENGINEER este o aplicație Web integrată Internet/ Intranet, pentru acces la e-mail, FTP și Web - direct din Pro/ENGINEER
- Interogarea modelelor pentru obținerea de rapoarte în format XML
- Împreună cu soluțiile PTC Windchill® constituie singurul Sistem cu adevărat integral de Dezvoltare a Produselor (PTC Product Development System)

### Componente si biblioteci 3D

- Accesul către librării de componente sau ansamble de tip: normalizate standard, actuatori, rulmenți, cuplaje, angrenaje, scule pentru prelucrare, etc.

### Dezvoltare J-Link

- Personalizarea interfeței Pro/ENGINEER cu instrumente Java



Economisiți timp și bani evaluând impactul produsului asupra mediului său ambiental, prin crearea de reprezentări fotorealiste în timp real, chiar la începutul procesului de proiectare

INAS S.A. Craiova, Bdul N. Romanescu nr. 37C., tel. 0251438789, [office@inas.ro](mailto:office@inas.ro) [www.inas.ro](http://www.inas.ro)

## Cea mai bună soluție – Nici un compromis

Pro/ENGINEER este ușor de învățat și utilizat, și este disponibil într-o varietate de configurații care răspund cerințelor oricât de complexe ale oricărei companii. Alegeți astăzi o soluție CAD 3D la un preț accesibil dar care conține toată suita de instrumente de bază în proiectarea 3D. Sau, poate aveți nevoie de un sistem complet de dezvoltare a produselor care să vă conecteze resursele și procesele din cadrul întreprinderii extinse, inclusiv de-a lungul lanțului de furnizori și beneficiari. Indiferent de cerințele actuale, vă puteți construi soluția optimă pe o singură platformă, Pro/ENGINEER, care vă furnizează scalabilitate nelimitată pentru viitor.

Alegeți configurația de care aveți nevoie astăzi. Aveți siguranța că mâine, odată cu creșterea cerințelor de dezvoltare, această configurație poate fi dezvoltată pe aceeași platformă: fără transfer suplimentar de date și cu păstrarea aceleiași experiențe a utilizatorului.

### Avantajul Pro/ENGINEER

O simplă comparație a soluțiilor 3D CAD/CAM/CAE Pro/ENGINEER cu orice alt produs similar existent pe piață, poate demonstra motivul pentru care a devenit prima alegere a inginerilor profesioniști din întreaga lume.

Pro/ENGINEER dispune de cel mai cuprinzător set de instrumente 3D CAD și de dezvoltare, toate acestea fiind complet integrate și asociative. Aceasta înseamnă că orice modificare efectuată asupra modelului în oricare din aplicațiile Pro/ENGINEER, se propagă automat în toate celelalte aplicații asociate.

Asociativitatea completă specifică Pro/ENGINEER vă oferă garanția că produsele dumneavoastră vor fi finalizate la timp și la standardele de calitate impuse.

### Support hardware

Pentru cerințe hardware vizitați

<http://www.ptc.com/partners/hardware/current/support.htm>

Pentru mai multe informații despre Pro/ENGINEER

Foundation XE vizitați [www.PTC.com/go/proengineerpackages](http://www.PTC.com/go/proengineerpackages)

©2008, Parametric Technology Corporation (PTC) Toate drepturile rezervate. Informațiile cuprinse în acest material au scop informativ, pot fi modificate în orice moment fără notificare, și nu pot fi interpretate ca garanție, angajament sau ofertă din partea PTC. PTC, logo-ul PTC, Pro/ENGINEER Wildfire, Windchill, precum și toate denumirile și logo-urile produselor PTC, sunt mărci înregistrate ale PTC și/sau ale subsidiarelor sale în Statele Unite și în alte țări. Toate celelalte produse și denumiri de companii sunt proprietatea deținătorilor respectivi.

