

## Arbortext® IsoDraw CADprocess

Crearea automată de ilustrații tehnice de calitate, pornind de la modele 3D

**Automatizați procesul de realizare a ilustrațiilor tehnice. Creați ilustrații tehnice de calitate, pornind direct de la modelele 3D, cu actualizarea automată a ilustrațiilor ori de câte ori intervine o modificare în model.**

Arbortext IsoDraw CADprocess este completarea perfectă a oricărui sistem CAD, o aplicație ce nu trebuie să lipsească nici unui ilustrator tehnic/inginer CAD ce produce astfel de ilustrații. Reduce volumul de muncă, este ușor de utilizat și permite crearea de ilustrații tehnice de înaltă calitate direct prin procesarea modelului 3D. Nu de puține ori astăzi, procesul de creare a ilustrațiilor include și activitatea, mare consumatoare de timp, de redesenare a geometriei creată anterior utilizând un sistem CAD. Arbortext IsoDraw CADprocess menține legătura asociativă cu modelul 3D, astfel încât orice modificare în model se reflectă automat în ilustrații, permițând companiilor să realizeze publicațiile de natură tehnică aferente produselor, mai rapid și cu mai puține erori, și astfel să scurteze timpul de lansare pe piață a produselor noi.

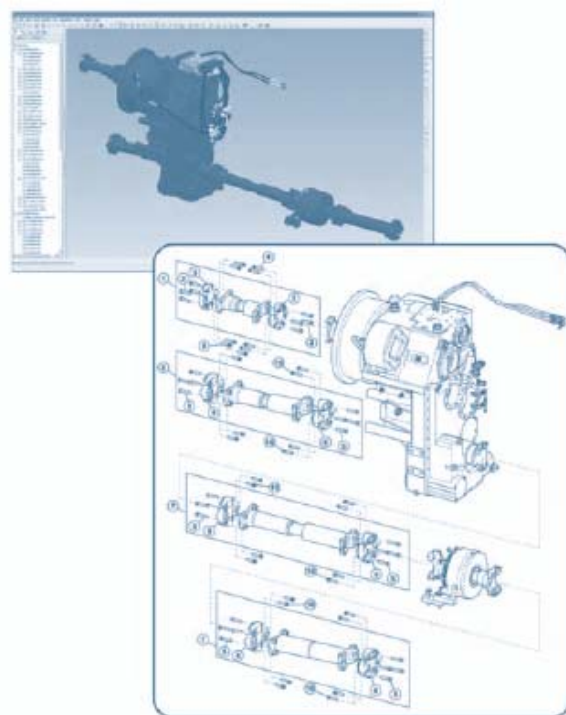
### Beneficii majore

#### Productivitate sporită

- Se elimină necesitatea creării de ilustrații pornind de la zero; Cu Arbortext IsoDraw CADprocess se realizează ilustrații tehnice de calitate direct din CAD
- Se reduce implicarea de resurse din departamentul proiectare; ilustratorul nu mai depinde de inginerul CAD, el având libertatea de a orienta modelul în diferite poziții până la obținerea variantei optime pentru comunicarea intenției ilustrației
- Permite ilustratorilor tehnici să lucreze independent, să proceseze modelul 3D folosind cu un instrument ușor de utilizat

#### Costuri reduse

- Se reduce timpul necesar creării de ilustrații tehnice de calitate, de la ore **la minute**
- Se reduc costurile asociate prelucrării și gestionării fondului de ilustrații “moștenite”
- Datorită interfeței intuitive, ușor de utilizat, se reduc costurile cu instruirea și timpul de asimilare, orice ilustrator nou devenind productiv în câteva zile, cu un minim de instruire



*Cu Arbortext IsoDraw CADprocess creați ilustrații tehnice de calitate pornind direct de la modelul CAD*

#### Timpe de lansare pe piață redus

- Se elimină blocajele și întârzierile în proces datorită autonomiei pe care o au ilustratorii în lucrul cu informația asociată modelului 3D CAD, în scopul creării de ilustrații (direct din Pro/ENGINEER® sau prin transfer în format neutral), fără a mai fi necesară implicarea personalului CAD
- Editarea publicațiilor tehnice aferente produsului se desfășoară simultan cu proiectarea sa. Ilustrațiile tehnice sunt legate asociativ de modelul CAD rezultat din Pro/ENGINEER iar actualizarea ilustrațiilor se realizează automat, la orice modificare în fișierele CAD. Legătura cu alte sisteme CAD se face prin transfer în format IGES, DWG, VRML sau OBJ.
- Pregătirea automată a ilustrațiilor pentru editare în diferite formate și pentru tipărire sau transpunere în format electronic

## Beneficii majore (cont.)

### Compatibilitate integrală cu Pro/ENGINEER, interoperabilitate generală

- Suportă fișiere native Pro/ENGINEER
- Integrare completă cu practic orice sistem CAD prin transfer în format IGES, DWG, VRML sau OBJ
- Crearea de ilustrații tehnice în conformitate cu toate standardelor recunoscute în industrie, ATA (aviație), J2008 (auto), CALS (apărare)
- Suportă standardele definite de W3C (Worldwide Web Consortium) privind utilizarea ilustrațiilor în Internet (WebCGM, SVG, PNG)

## Funcționalități

### Importul de date 3D

Data fiind conectarea integrală cu Pro/ENGINEER, Arbortext IsoDraw CADprocess importă fișiere native Pro/ENGINEER. În plus, suportă date 3D în majoritatea formatelor standard: IGES, DWG, DXF, VRML sau OBJ. (PTC furnizează setările de export pentru majoritatea soluțiilor CAD). Utilizatorul CAD exportă ansamblul 3D complet într-un fișier, care este preluat de către Arbortext IsoDraw CADprocess. Ilustratorul poate decide care subset sau component al ansamblului să fie procesat în vederea realizării ilustrației și poate descompune fișierul 3D pentru a crea ilustrații ale componentelor individuale. Anterior, aceste operații trebuiau definite de către proiectantul CAD.

### Operații cu date 3D

Arbortext IsoDraw CADprocess oferă o suită de instrumente pentru operații cu informația 3D asociată modelului: vederi explodate față de o axă izometrică, decupări în ansamblu și vederi, rotații, reflecții, copiere, scalare, etc. Interfața utilizator, extrem de intuitivă și ușor de învățat, este accesibilă oricui, necesitând cunoștințe minime de proiectare sau chiar tehnice. Un utilizator nou poate deveni productiv în doar câteva zile.

### Crearea automată de ilustrații 2D pornind de la modelul CAD

Arbortext IsoDraw CADprocess elimină liniile ascunse din vederi, setează grosimea liniilor, optimizează vederile corespunzătoare modelului CAD. Conectează și netezește muchiile singulare ale vederilor transformându-le în curbe Bezier sau elipse izometrice, în scopul reducerii mărimii fișierelor (important în cazul transunerii în format electronic) și pentru a face elementele mai compacte și mai ușor de editat.

### Atribuirea automată a unui titlu/legendă/element de identificare (callouts)

Arbortext IsoDraw CADprocess are o funcție de atribuire automată a unui titlu/legendă/element de identificare fiecărui obiect sau ansamblu, pe baza ierarhiei de obiecte proprie ilustrației. Pentru o navigare grafică ușoară, acestea sunt convertite automat în *hyperlink*-uri

### Actualizarea automată a ilustrațiilor

Data fiind legătura cu fișierul CAD original, puteți face selecții în ansamblu pe care le puteți include în una sau mai multe ilustrații. Transformările efectuate: vederi explodate, copiere, rotație, decupări, etc., sunt actualizate automat, la orice schimbare în fișierul CAD original. Acest lucru vă permite să începeți lucrul la documentația tehnică mai devreme, având siguranța că ilustrațiile se actualizează automat la orice modificare în modelul CAD.

### Pregătirea pentru transpunere în format electronic

Pentru cea mai simplă navigare grafică, titlurile/legendele atribuite obiectelor se convertesc în *hyperlink*-uri. Printr-un simplu click pe ansamblul dintr-o ilustrație, aceste *hyperlink*-uri permit saltul imediat la arborescenta ansamblului. Arbortext IsoDraw CADprocess creează automat informația aferentă fiecărui component și îi atribuie un *hyperlink*. Printr-un click pe ansamblul din catalogul electronic de componente, poate fi vizualizată informația corespunzătoare arborescenței acestuia.

### Suport pentru toate formatele de fișiere grafice importante

Arbortext IsoDraw CADprocess suportă toate formatele grafice importante: WebCGM, CGM, SVG, PNG, JPEG, DWG, IGES, DXF, HPGL, Adobe Illustrator, WMF, EPS, TIFF, PICT, PCX, BMP, CALS Raster, Text excerpt, plus suport opțional pentru Interleaf ASCII și FrameMaker MIF.

### Setul complet de instrumente și funcționalități

Arbortext IsoDraw CADprocess conține toate funcționalitățile incluse în Arbortext IsoDraw pentru crearea și editarea de ilustrații tehnice de calitate, inclusiv instrumente specializate pentru reprezentarea în perspectivă și utilizand tehnica thick/thin, librărie de componente standard, etc.

### Soluția completă pentru realizarea de publicații tehnice

Arbortext IsoDraw CADprocess este o componentă integrantă a Sistemului PTC de Dezvoltare a Produselor și de Editare Dinamică.

### Upgrade de la Arbortext IsoDraw

Cu Arbortext IsoDraw 3D Extension se poate realiza upgrade la setul complet de funcționalități inclus în Arbortext IsoDraw CADprocess.

Pentru mai multe informații despre Arbortext IsoDraw CADprocess, gama completă de produse Arbortext, despre Sistemul PTC de Dezvoltare a Produselor și Editare Dinamică, vizitați [www.ptc.com/go/arbortextproducts](http://www.ptc.com/go/arbortextproducts)

©2007, Parametric Technology Corporation (PTC) Toate drepturile rezervate. Informație cuprinsă în acest material au scop informativ, pot fi modificate în orice moment fără notificare, și nu pot fi interpretate ca garanție, angajament sau ofertă din partea PTC. PTC, logo-ul PTC, Pro/ENGINEER Wildfire, Windchill, precum și toate denumirile și logourile produselor PTC, sunt mărci înregistrate ale PTC și/sau ale subsidiarelor sale în Statele Unite și în alte țări. Toate celelalte produse și denumiri de companii sunt proprietatea deținătorilor respectivi.